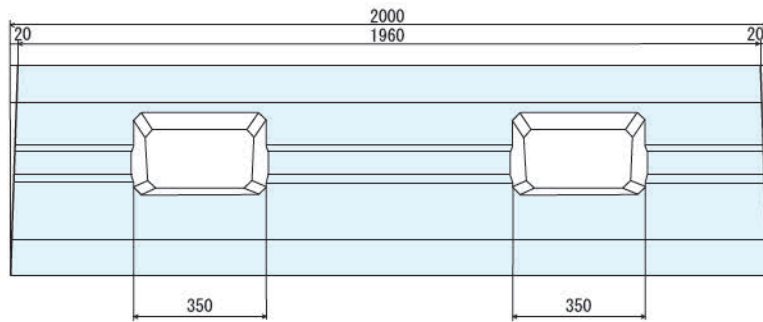


基礎ブロック

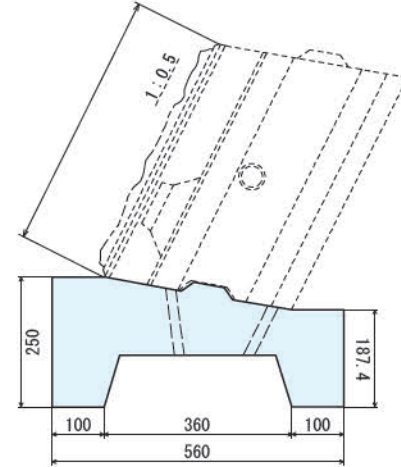
上垂直図



1mの基礎ブロックもございます

基礎ブロック購入コンクリート	2m - 0.084m ³
	1m - 0.042m ³

側面図



参考歩掛表

10m²当り

種別	品名	形状寸法	数量	単位
	中型積ブロック	500×1000×350	20.00	個
基礎工	胴込コンクリート工	300mm等厚の場合	2.00	m ³
	裏込材(手間のみ)		3.00	m ³
労務費	土木一般世話人		0.20	人
	ブロック工		0.80	人
	特殊作業員		0.40	人
	普通作業員		0.40	人
	トラッククレーン	25t吊	0.40	日
	諸経費		2.00	%



株式会社 原田興産 原田コンクリート 株式会社

- | | | | |
|--------------------------------|---|-------------------------------|---|
| <input type="checkbox"/> 本社 | 〒869-2501 熊本県阿蘇郡小国町大字宮原2311
TEL:0967-46-4149 FAX:46-6531 | <input type="checkbox"/> 本社工場 | 〒869-2501 熊本県阿蘇郡小国町大字宮原2311
TEL:0967-46-2480 FAX:46-4889 |
| <input type="checkbox"/> 本店 | 〒869-2501 熊本県阿蘇郡小国町大字宮原2311
TEL:0967-46-4088 FAX:46-3905 | <input type="checkbox"/> 熊本工場 | 〒861-8034 熊本県熊本市東区八坂田1丁目3-70
TEL:096-382-2125 FAX:382-2230 |
| <input type="checkbox"/> 熊本支店 | 〒861-8034 熊本県熊本市東区八坂田1丁目3-70
TEL:096-385-9071 FAX:382-2230 | <input type="checkbox"/> 日田工場 | 〒877-0089 大分県日田市大字山田1288
TEL:0973-28-2221 FAX:28-2223 |
| <input type="checkbox"/> 日田営業所 | 〒877-0089 大分県日田市大字山田1288
TEL:0973-28-2272 FAX:28-2223 | <input type="checkbox"/> 津江工場 | 〒877-0901 大分県日田市中津江村幡野2191
TEL:0973-54-3264 FAX:54-3227 |
| <input type="checkbox"/> 山国営業所 | 〒871-0712 大分県中津市山国町守実392-1
TEL:0979-62-3345 FAX:62-3317 | <input type="checkbox"/> 山国工場 | 〒871-0712 大分県中津市山国町守実392-1
TEL:0979-62-3321 FAX:62-3317 |

販売代理店

中型積ブロック



擬石
タイプ

鉄平君

施工性・安全性を考えた0.5m²中型ブロック



設計資料

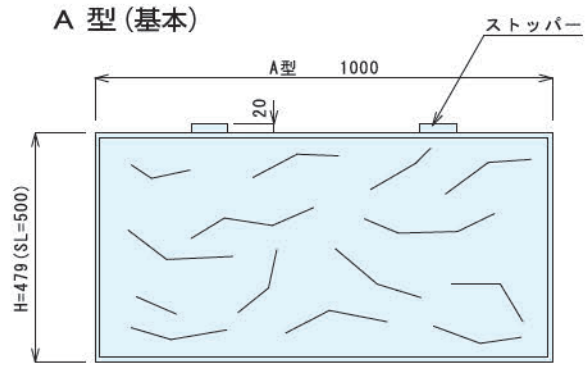
呼び名	呼び寸法 (mm) 法長×幅×控え	参考重量 (kg)	胴込コンクリート (m ³ /個)	使用個数 (個/m ²)
基本	500×1000×350	181	約0.1	2

株式会社 原田興産
harada www.harada-g.co.jp

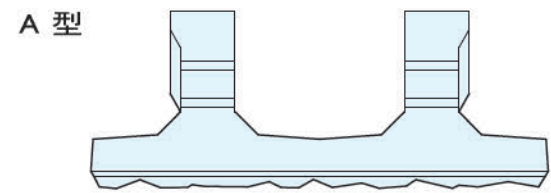


A型

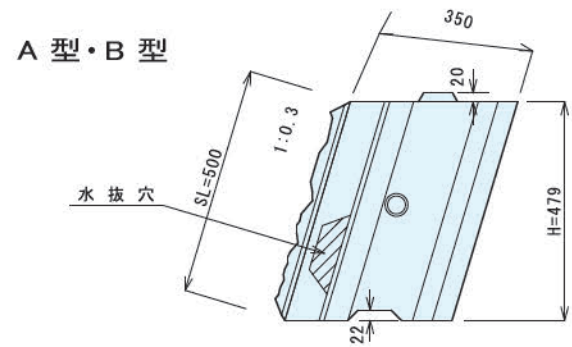
正面図



上面図

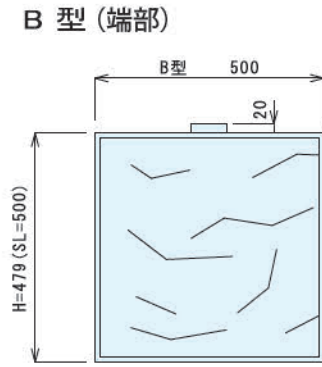


側面図

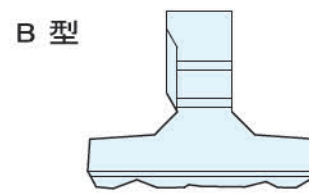


B型

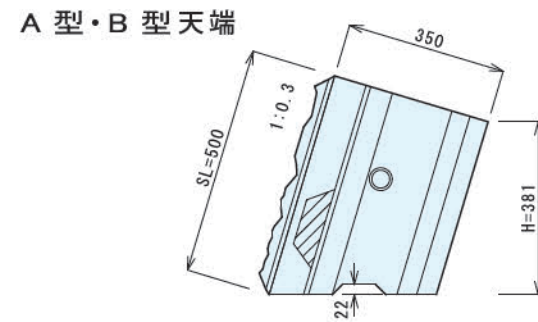
正面図



上面図

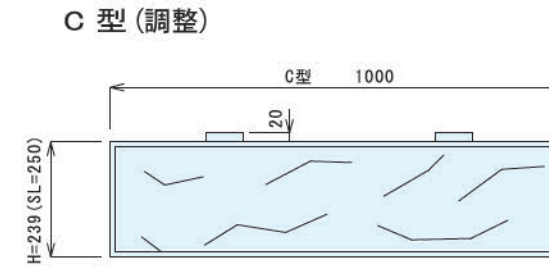


側面図

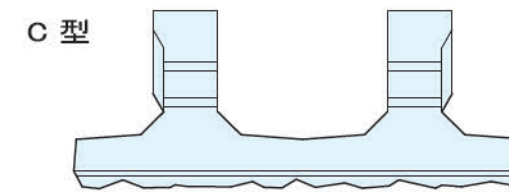


C型

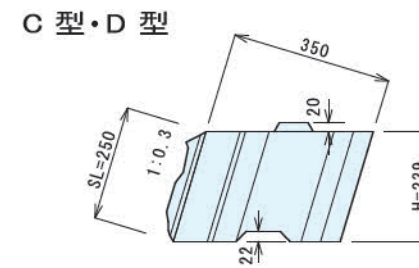
正面図



上面図

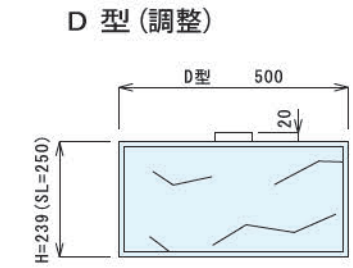


側面図

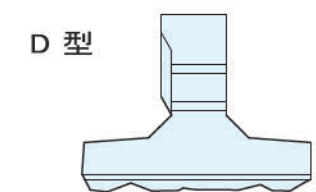


D型

正面図



上面図



側面図

	規格寸法 (mm)	参考重量 (kg)
A型	縦500×横1000×控え350	181kg
B型	縦500×横500×控え350	91kg
C型	縦250×横1000×控え350	91kg
D型	縦250×横500×控え350	47kg

