

レベロック

水平積大型ブロック



施工性に優れた、レベロック (水平ブロック) です。
自立式の大型化した積みブロックで、表面は自然と調和する石模様です。



● レベロック(水平ブロック) 4つの特長

1. 優れた構造安定性

ブロック練り積み擁壁としての壁体重量、一体性、コンクリート強度等は標準設計と同等以上となっており、一般的な積みブロックと同様の使用が可能です。

2. 施工が簡単、安全、早い

ブロックはどのサイズ、どの勾配でもすべて水平自立するため、熟練工でなくても、誰でも簡単に、安全に、短期間に施工できます。

3. 優れた経済性

製品のサイズが1㎡/個と大型なため、重機施工となり積みスピードが大幅にアップします。さらに、裏コン対応用のブロックを使用することで裏型枠・裏コン作業が不要となりさらなる低コストの施工が可能となります。

4. あらゆる環境にマッチ

ブロック表面の模様は自然景観にもよくなじむ石模様です。

※ レベロック(水平ブロック)は、全て受注生産になります。

NETIS KK-080003-V

国土交通省 新技術情報提供システム



レベロック

● 施工写真

1



2



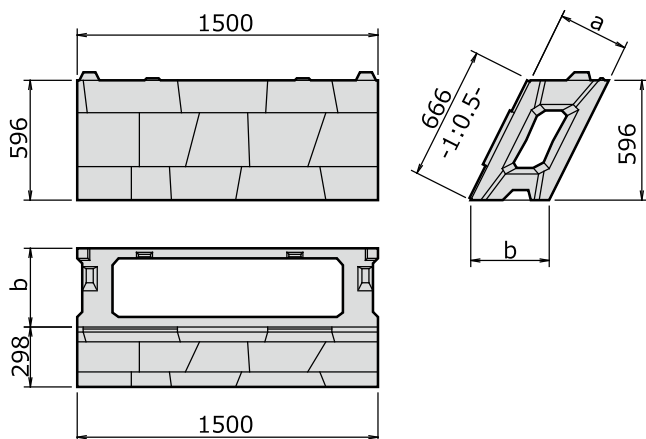
3



レベロック(水平ブロック)

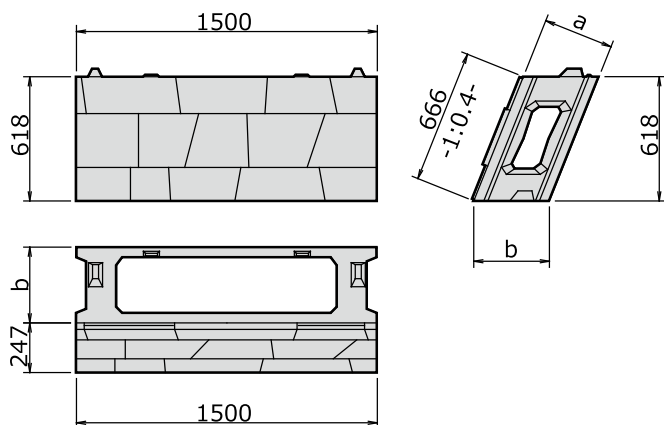


- 5分勾配用
Aタイプ(666×1500)



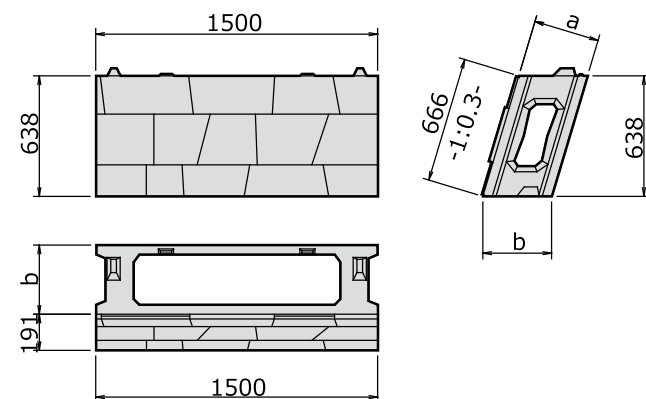
規格	a	b	標準重量
35型	350	391	435kg
50型	500	559	475kg

- 4分勾配用
Aタイプ(666×1500)



規格	a	b	標準重量
35型	350	377	445kg
50型	500	539	485kg

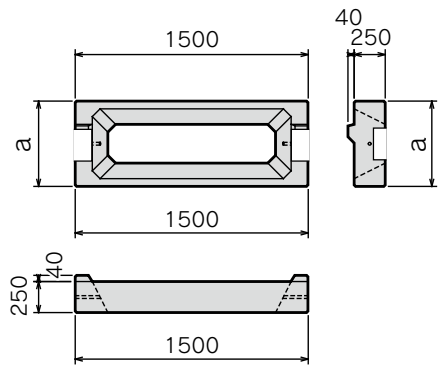
- 3分勾配用
Aタイプ(666×1500)



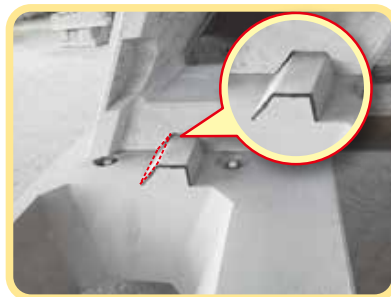
規格	a	b	標準重量
35型	350	365	450kg
50型	500	519	495kg

半切製品【 Bタイプ(666×750)・Cタイプ(333×1500)・Dタイプ(333×750) 】も製造可能です。

基礎ブロック



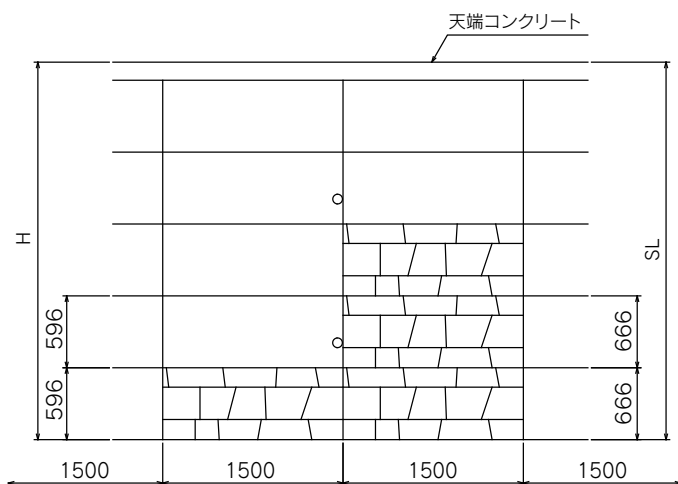
基礎ブロック



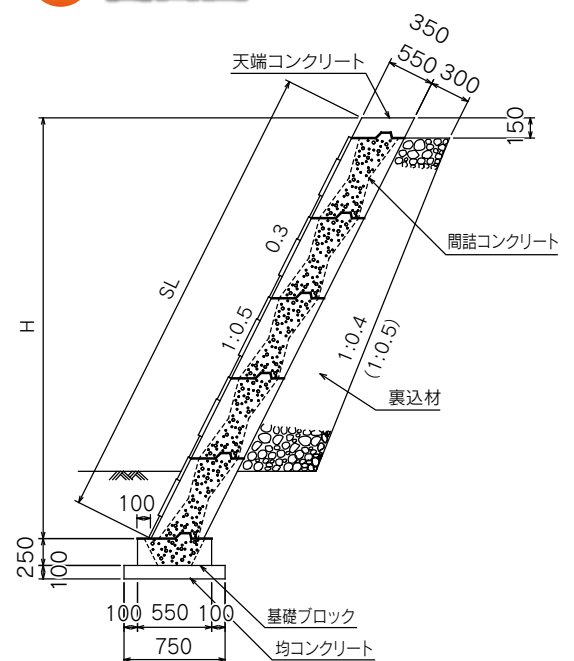
規格	a	標準重量
35型	550	210kg
50型	710	350kg

※基礎ブロック上段の突起の斜面が緩やかな方がブロック前面になります。

展開図



断面図



数量表

レベロック (水平ブロック)

10m²当り

名 称	形状寸法		全数量	単 位	備 考
	規 格				
レベロック	1500×666		10,000	個	
間詰 コンクリート	5分	A35	1,775	m ³	
		A50	3,100		
	4分	A35	1,732		
		A50	2,991		
	3分	A35	1,710		
		A50	2,936		

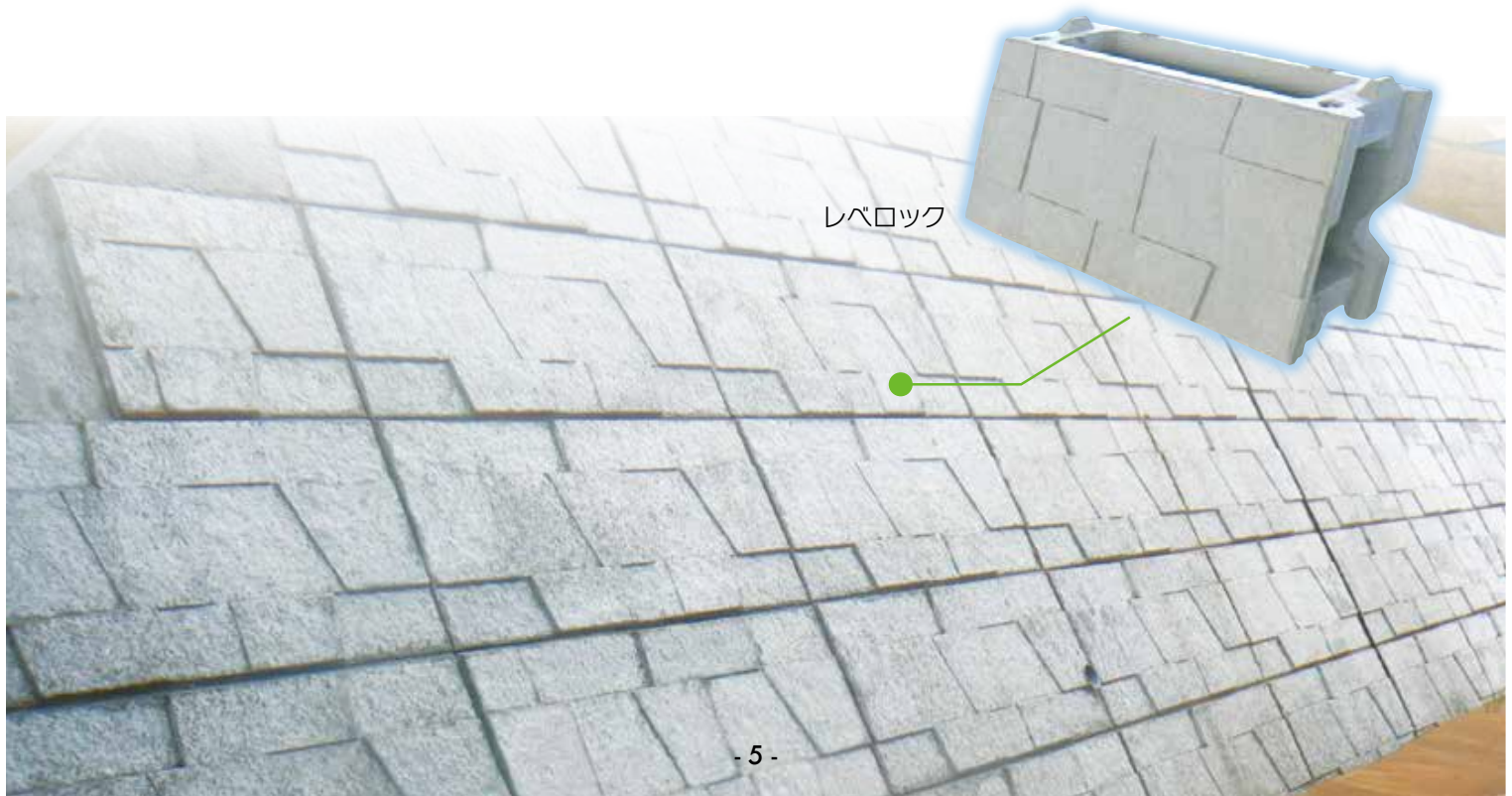
基礎ブロック

10m²当り

名 称	形状寸法		全数量	単 位	備 考
	規 格				
基礎ブロック	L = 1.5m		6,666	個	
間詰コンクリート	A35/A50	18N-8-40	0,113	m ³	

※1 ()内は製品1個あたりの数量です。

※2 必要に応じて2~3㎡に1ヶ所、水抜きブロックを使用願います。



● 施工要領

1. 基礎ブロックの布設

均しコンクリートを設置した後、所定の位置に基礎ブロックを布設し、間詰コンクリートを天端まで打設します。

2. 1段目のブロック布設

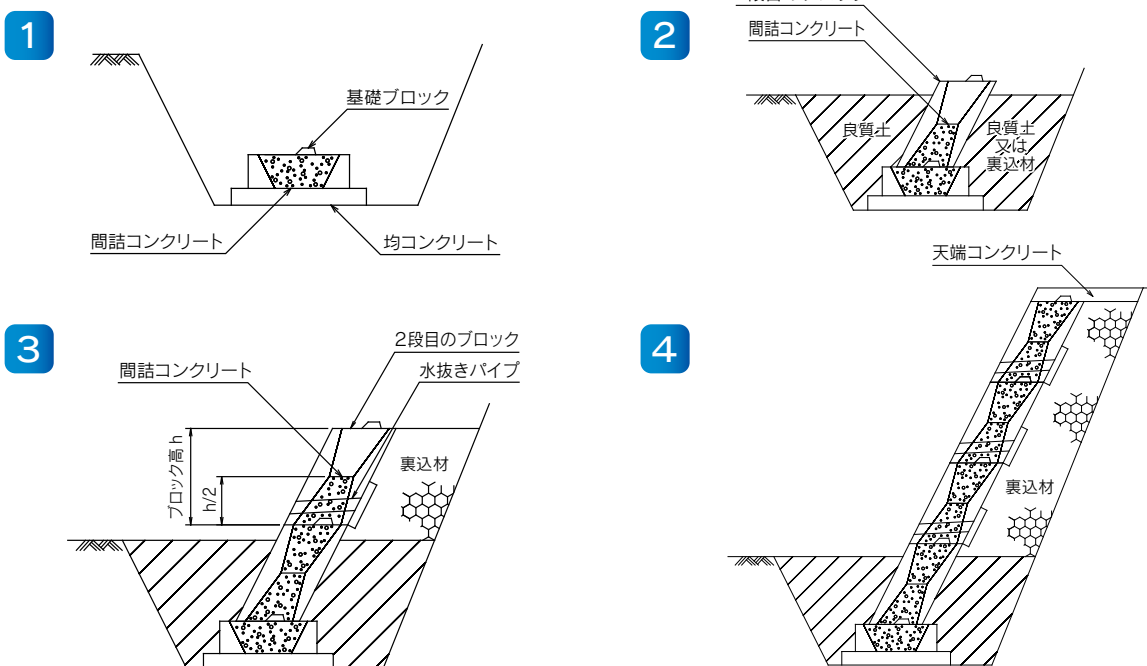
ブロックを布設した後、ブロックの裏側から良質土、又は裏込材で埋戻し、間詰コンクリートをブロックの半分程度まで打設します。

3. 2段目以降のブロック布設

ブロックを布設した後、裏込材を充填し、間詰コンクリートをブロックの半分程度まで打設します。(必要に応じて水抜きパイプを設置)

4. 天端コンクリート

天端コンクリートを施工して完了です。



⚠ 保管・取扱いに関する注意事項

- 製品本来の目的・仕様以外でご使用になると危険ですので十分注意してください。
- 作業時には関係者以外の方が現場に立ち入らないように十分注意してください。
- リフト及びクレーンでの製品の移動時は荷崩れしないよう、静かに移動してください。
- 施工用具（吊りワイヤー、金具等）は使用前に十分に点検を行ってください。
- 施工用具の製品への取り付けは確実に行ってください。
- 重量物ですので、据え付け吊り込み中は、製品の下に入らないでください。
- 現場での作業時には、適切な保護具（ヘルメット、手袋、安全靴）をご使用ください。

カタログご利用にあたってのお願い

- このカタログに掲載の製品は、平成28年6月現在のものです。
- このカタログは、当社取り扱い製品の主要事項を掲載したものです。
詳しい説明、使用図面等さらに詳しい資料を必要とされる場合には、担当者までお申し付けください。
- 掲載製品の中で、一部取り扱いできない地区・地域があります。
- 掲載製品の規格寸法につきましては、成型寸法となっておりますので表面加工により実寸法とは異なる場合があります。
- 単体図・展開図・断面図は参考例ですので、ご使用にあたっては設置場所、設置条件を考慮してください。
- 製品質量は参考値のため、仕様材料（セメント・骨材等）により、若干の変動があります。
- カタログ以外の製品、および特注品についても、設計・制作いたします。担当者までお申し付けください。
- 掲載製品の色につきましては、印刷の関係上、実物とは多少異なる場合があります。



株式会社 原田興産 原田コンクリート 株式会社

- | | | | |
|--------------------------------|---|-------------------------------|---|
| <input type="checkbox"/> 本社 | 〒869-2501 熊本県阿蘇郡小国町大字宮原2311
TEL:0967-46-4149 FAX:46-5531 | <input type="checkbox"/> 本社工場 | 〒869-2501 熊本県阿蘇郡小国町大字宮原2311
TEL:0967-46-2480 FAX:46-4889 |
| <input type="checkbox"/> 本店 | 〒869-2501 熊本県阿蘇郡小国町大字宮原2311
TEL:0967-46-4088 FAX:46-3905 | <input type="checkbox"/> 熊本工場 | 〒861-8034 熊本県熊本市東区八反田1丁目3-70
TEL:096-382-2125 FAX:382-2230 |
| <input type="checkbox"/> 熊本支店 | 〒861-8034 熊本県熊本市東区八反田1丁目3-70
TEL:096-385-9071 FAX:382-2230 | <input type="checkbox"/> 日田工場 | 〒877-0089 大分県日田市大字山田1288
TEL:0973-28-2221 FAX:28-2223 |
| <input type="checkbox"/> 日田営業所 | 〒877-0089 大分県日田市大字山田1288
TEL:0973-28-2272 FAX:28-2223 | <input type="checkbox"/> 津江工場 | 〒877-0301 大分県日田市中津江村楯野2191
TEL:0973-54-3264 FAX:54-3227 |
| <input type="checkbox"/> 山国営業所 | 〒871-0712 大分県中津市山国町守実392-1
TEL:0979-62-3345 FAX:62-3317 | <input type="checkbox"/> 山国工場 | 〒871-0712 大分県中津市山国町守実392-1
TEL:0979-62-3321 FAX:62-3317 |

販売代理店

