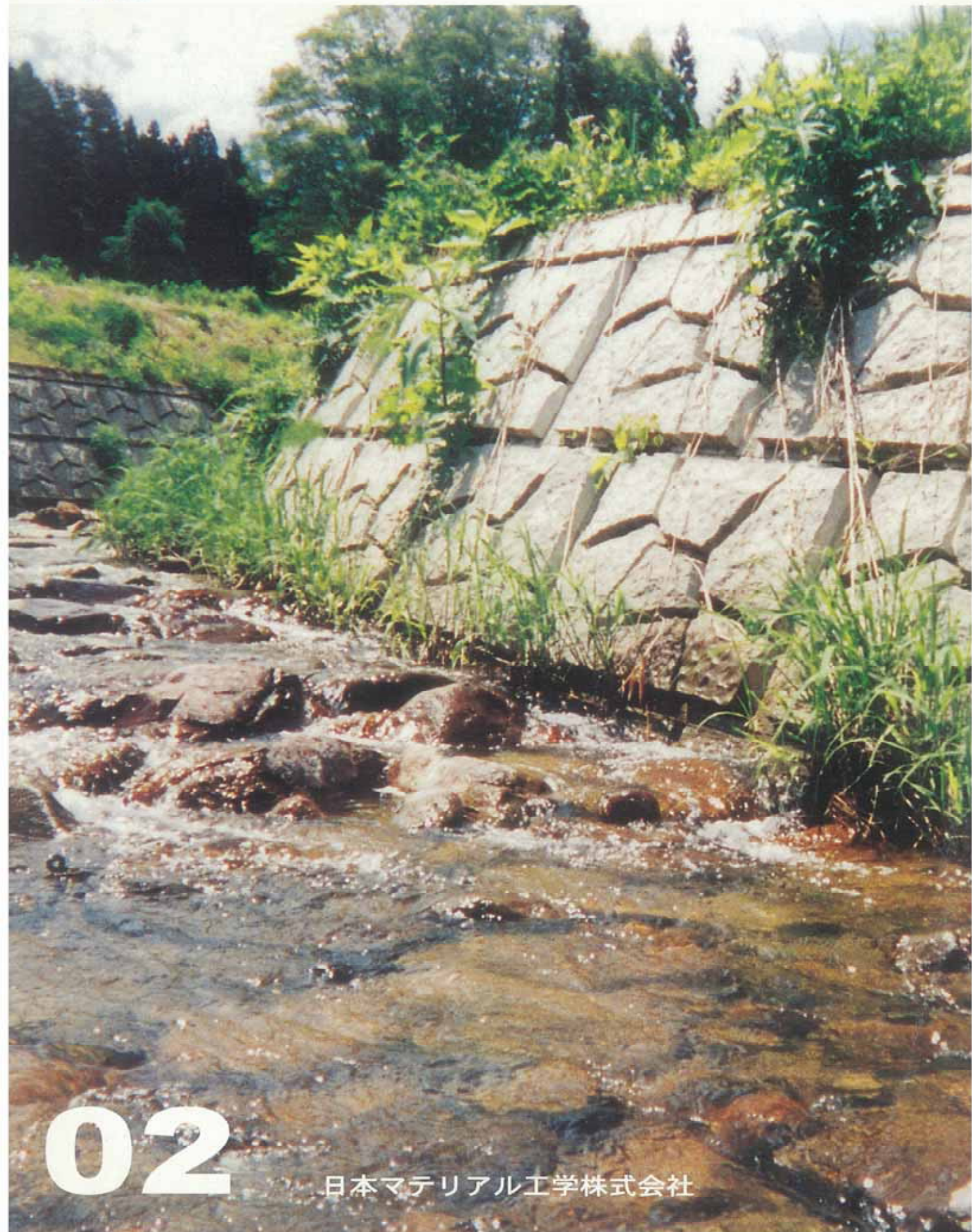


designed by  SHOCK
DESIGN

環境保全型ブロック 彩陣

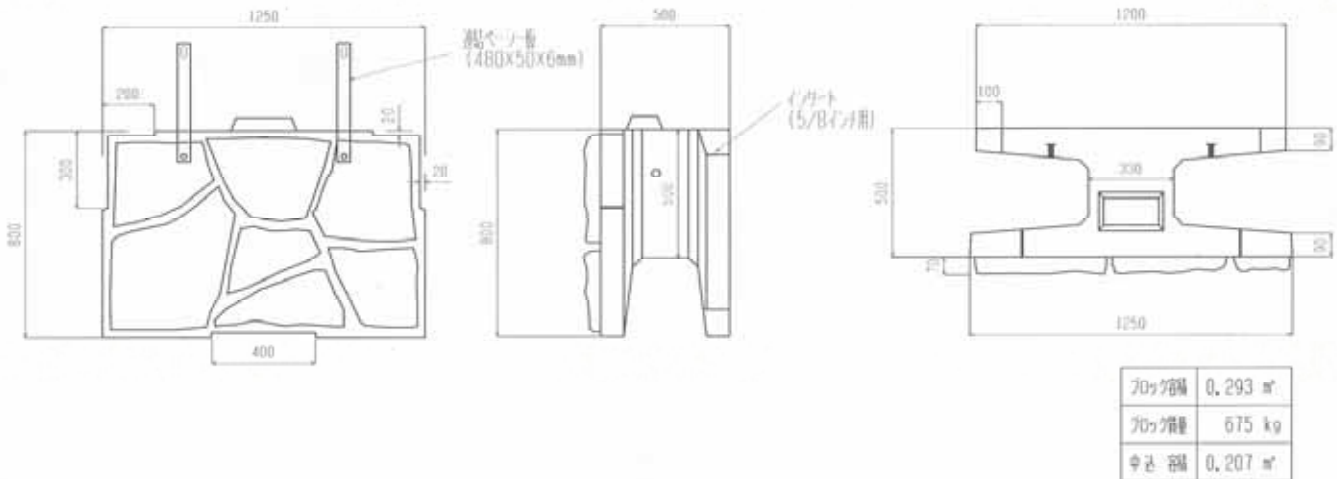


02

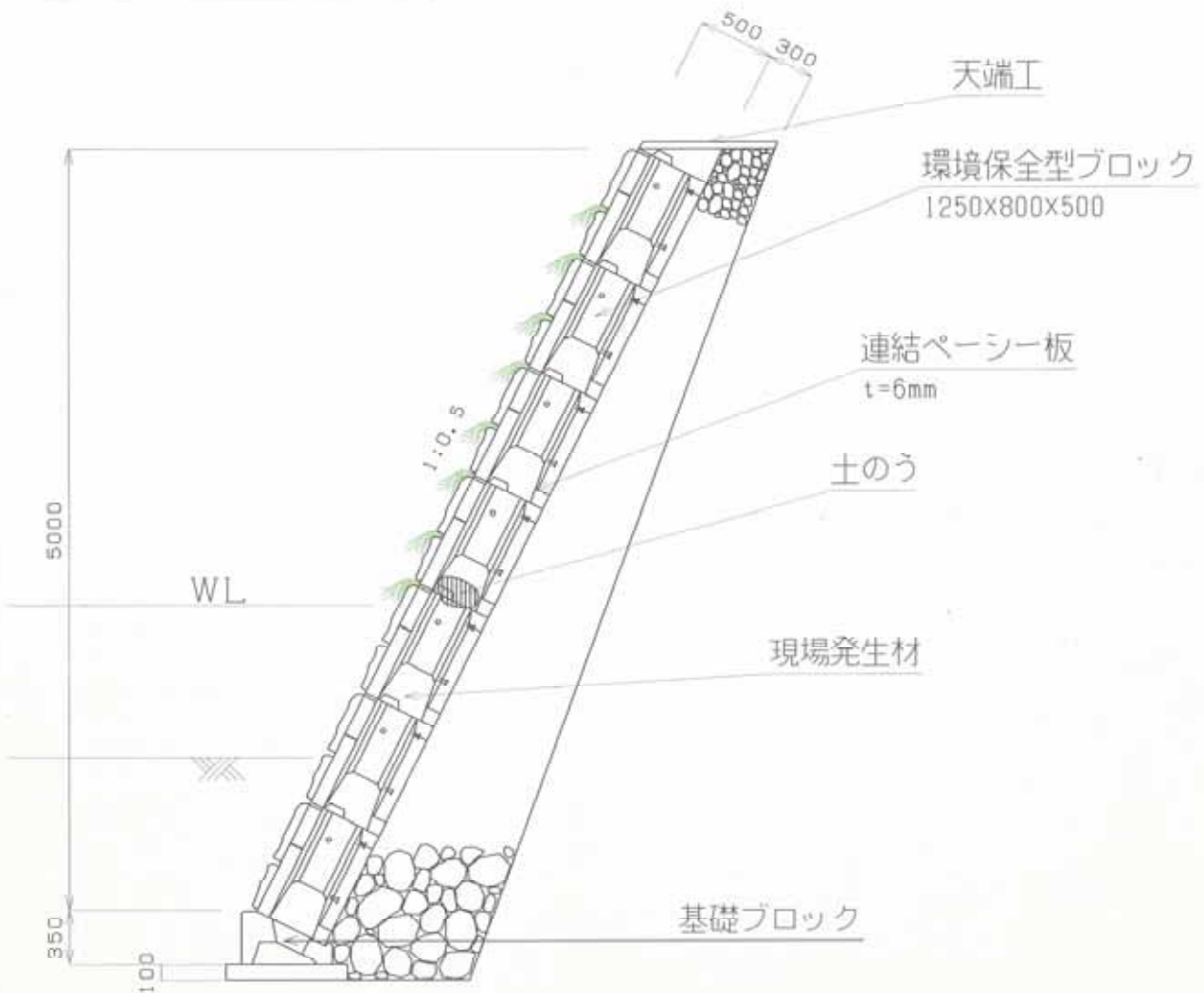
日本マテリアル工学株式会社

環境保全型ブロック 彩陣

50A型製品三面図



標準断面図 case 1



環境保全型ブロック 彩陣



公共河川等災害関連事業工事
岐阜県吉城郡古川町殿川



彩陣工業会では、定期的に植生・生態系における研究と調査を行い、彩陣が常に周辺環境と共生できるよう配慮しています。



公共河川等災害復旧助成事業工事
岐阜県吉城郡河合村福越川



福井県植生研究所にてデータ収集



水際における水棲動物の追跡調査

環境保全型ブロック 彩陣

case 1

通常砂防工事
福井県丹生郡朝日町大玉



大戸川（右岸）河川改良工事
滋賀県甲賀郡信楽町

case 2

case 3

室生川臨時単独河川改良工事
奈良県宇陀郡室生村



中詰材流出対策用（ゼオライト入りウインナー）

洗い出し彩陣 控長750mm

連結プレート（ペーシー）板取付作業

土のう袋設置



日本マテリアル工学株式会社

〒916-0046

福井県鯖江市横江町2丁目4番15号

tel 0778-52-7200 fax 52-7144

e-mail j-mate@big-c.or.jp



株式会社 **原田興産**

- 本社 ● 熊本県阿蘇郡小国町大字宮原2312-2
TEL 0967-46-4088 FAX 46-3905
- 熊本支店 ● 熊本市神水1丁目6-1 宮坂ビル2F
TEL 096-385-9071 FAX 385-9073
- 日田支店 ● 大分県日田市田島2丁目5-6 大幸ビル
TEL 0973-23-0102 FAX 23-9817
- 大分支店 ● 大分市三ヶ田町3組 大塚ビル2F
TEL 0975-46-3568 FAX 46-3595
- 開発営業部 ● 熊本市八反田1丁目3-70
(熊本・九州)
TEL 096-382-2127 FAX 382-2230

100%
古紙100%再生紙

02